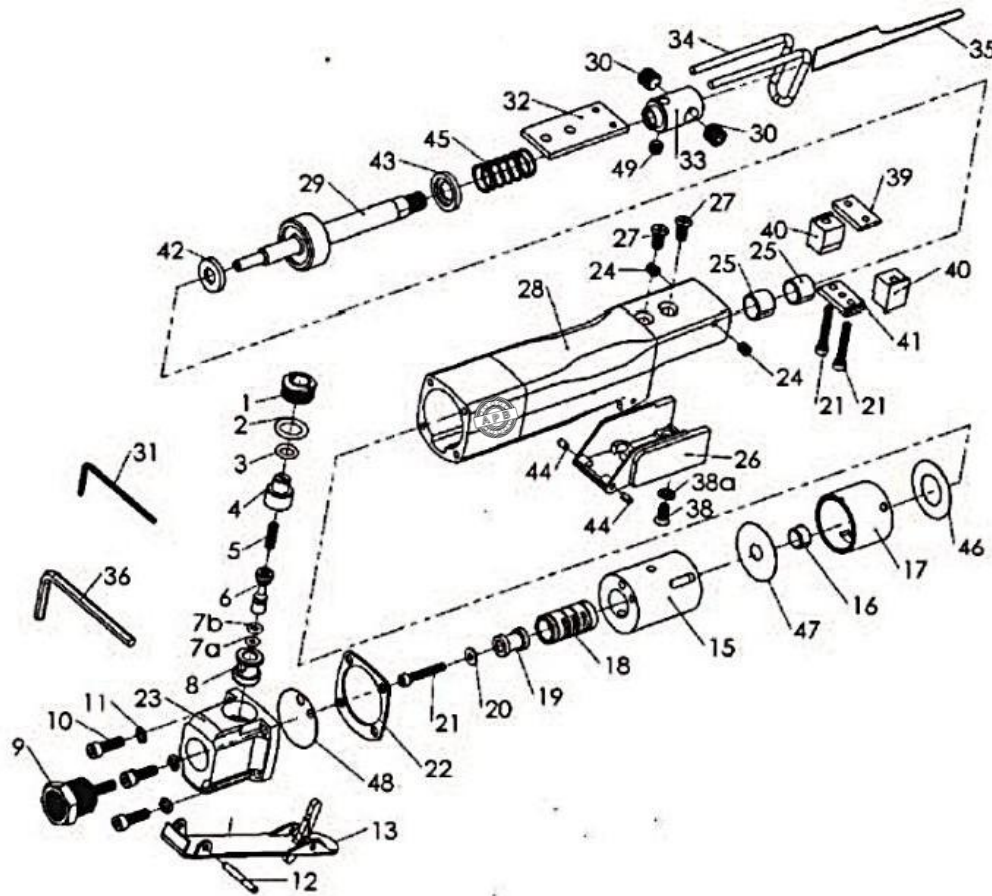




APB-1210

SERRA TICO-TICO



| Item | Código     | Descrição             | Item | Código     | Descrição           | Item | Código     | Descrição            |
|------|------------|-----------------------|------|------------|---------------------|------|------------|----------------------|
| 1    | 0751121001 | Tampa                 | 18   | 0751121018 | Bucha               | 34   | 0751121035 | Apoio Máquina        |
| 2    | 0751121002 | O'ring                | 19   | 0751121019 | Válvula Atuadora    | 35 A | 0751121036 | Lâmina 32 Dentes     |
| 3    | 0751121003 | O'ring                | 20   | 0751121020 | Arruela             | 35 B | 0751121037 | Lâmina 24 Dentes     |
| 4    | 0751121004 | Controlador Fluxo(x2) | 21   | 0751121021 | Parafuso Allen (x3) | 36   | 0751121038 | Chave Allen          |
| 5    | 0751121005 | Mola Válvula          | 22   | 0751121022 | Junta               | 38   | 0751121039 | PF PH CC             |
| 6    | 0751121006 | Haste Válvula         | 23   | 0751121023 | Carcaça             | 38 A | 0751121040 | Anel Retenç(CSTW-03) |
| 7 A  | 0751121007 | O'Ring                | 24   | 0751081022 | Prisioneiro (x2)    | 39   | 0751121041 | Sapata Superior      |
| 7 B  | 0751121008 | O'Ring                | 25   | 0751121025 | Bucha (x2)          | 40   | 0751121042 | Guia da Válvula (x2) |
| 8    | 0751121009 | Bucha                 | 26   | 0751121026 | Capa Inferior       | 41   | 0751121043 | Arruela Guia         |
| 9    | 0751121010 | Entrada Ar            | 27   | 0751121027 | PF PH CC (x2)       | 42   | 0751121044 | Arruela Guia         |
| 10   | 0751121011 | Parafuso Allen (x4)   | 28   | 0751121028 | Carcaça             | 43   | 0751121045 | Pino Elástico (x2)   |
| 11   | 0751121012 | Arruela Pressão (x4)  | 28 A | 0751121029 | Capa Emborrachada   | 44   | 0751121046 | Pino Elástico (x2)   |
| 12   | 0751121013 | Pino Elástico         | 29   | 0751121030 | Pistão              | 45   | 0751121047 | Mola                 |
| 13   | 0751121014 | Gatilho               | 30   | 0751121031 | Prisioneiro (x2)    | 46   | 0751121048 | Vedação              |
| 15   | 0751121015 | Alojamento Valvula    | 31   | 0751121032 | Chave Allen         | 47   | 0751121049 | Vedação              |
| 16   | 0751121016 | Bucha                 | 32   | 0751121033 | Guia                | 48   | 0751121050 | Vedação              |
| 17   | 0751121017 | Cilindro              | 33   | 0751121034 | Mandril             | 49   | 0751121051 | Parafuso Allen       |